



# GRADINI DINAMIKA

## GRADINI PER CERNIERA PER PORTE



Gradini per Dinamika | Dinamika steps | Etapes de Dinamika | Pasos para Dinamika



Alluminio estruso  
e vite M8 x 40/50



Extruded  
aluminum,  
M8 x 40/50



Aluminium  
extrudé,  
M8 x 40/50

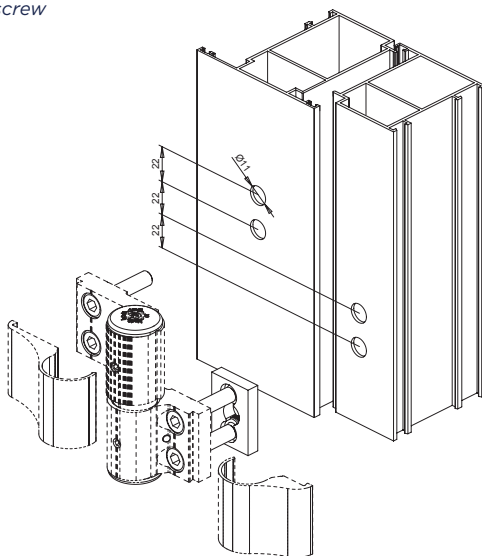
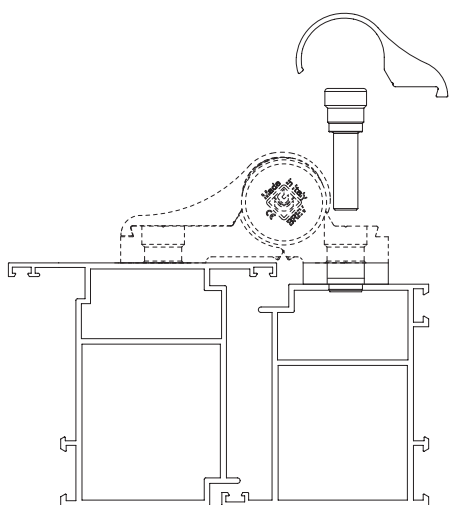


Aluminio  
extruido,  
M8 x 40/50

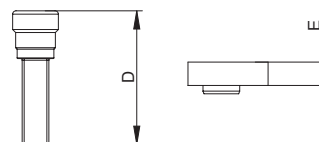


ART.	TUTTI   ALL   TOUS   TODOS
Imballo   Package   Conditionnement   Embalaje	20 Pz
Finiture disponibili   Available finishes Finitions disponibles   Acabados disponibles	1 2 3 4

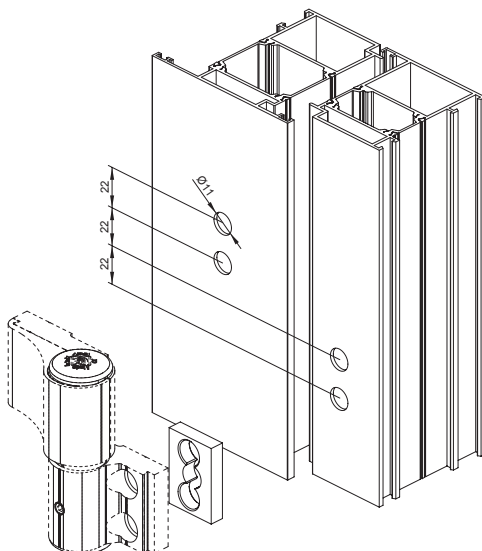
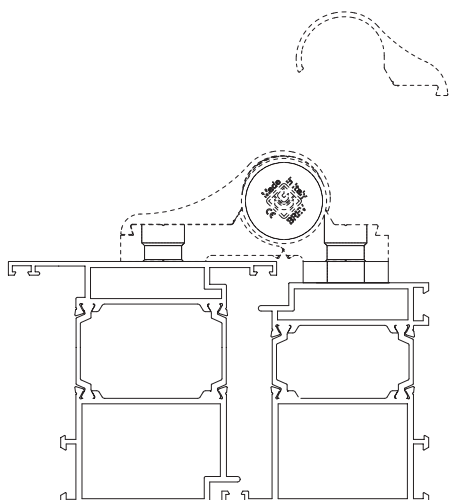
Art. 8010.5 Gradini Taglio freddo Dinamika + viti di fissaggio  
*New Big step for cold profile + fixing screw*



ART	D	E
8010.5	40	7
8010.6	40	8.5
8010.7	40	10
8010.8	50	16



Art. 8010.25 Gradini Taglio termico Dinamika  
*Thermal break step*



ART	E	FISSAGGIO FIXING
8010.25	7	Pag. 10 - 11
8010.26	8.5	
8010.27	10	
8010.28	16	
8010.29	9	
8010.30	12	

